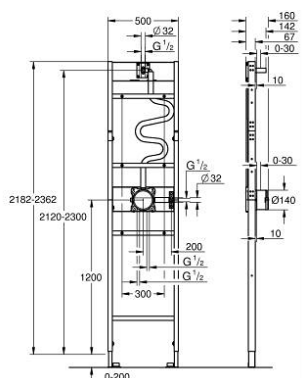


10 399 399 90 RAPIDO BÂTI-SUPPORT DE DOUCHE ÉLÉMENT POUR INSTALLATION DE DOUCHE ENCASTRÉE MONO



DESCRIPTION DU PRODUIT

- pour les installations de docuhe avec une douchette et une douche de tête Mono
- kit d'encastrement prémonté GROHE Rapido SmartBox (35 604)
- composants de la douche encastrés prémontés pour la douchette et la douche de tête
- tuyaux d'eau mixtes pré-assemblés et isolés
- pour les installations murales ou dans les cloisons
- châssis en acier finition époxy
- complètement pré-assemblé
- réglable en profondeur et en hauteur (200 mm)
- 2 entrées en dessous, 1/2"
- profondeur d'installation min. (du mur brut à la finition finale) 77-107 mm
- profondeur d'installation min. (du mur brut à l'avant du cadre) 67 mm
- Hauteur de sortie de la douche de tête ajustable de 180 mm
- polaires d'étanchéité
- étanchéité est testée en usine
- convient aux garnitures encastrées à 2 fonctions en combinaison avec GROHE Rapido SmartBox
- Convient aux coudes de sortie de douche GROHE avec filetage mâle, 1/2".
- convient aux bras de douche GROHE avec filetage mâle, 1/2".
- pour une installation murale, veuillez commander des supports muraux 103 999 9990 (vendus séparément)
- édition professionnelle



Pure Freude
an Wasser



10 399 399 90 **RAPIDO BÂTI-SUPPORT DE DOUCHE ELÉMENT POUR INSTALLATION DE DOUCHE ENCASTRÉE MONO**

Aucune vue éclatée n'est disponible pour cette liste de pièces détachées.

PIÈCES DE RECHANGE, août 2023 – maintenant

1: Kit de joints (Numéro de commande 48263000)

2: Supports de fixation murale (Numéro de commande 1039999990)*

* Accessoires optionels