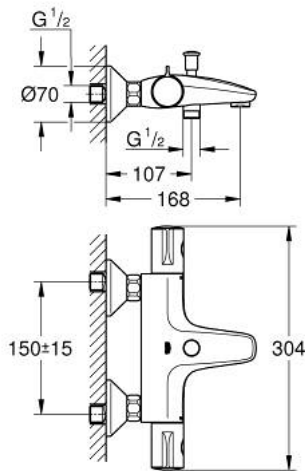
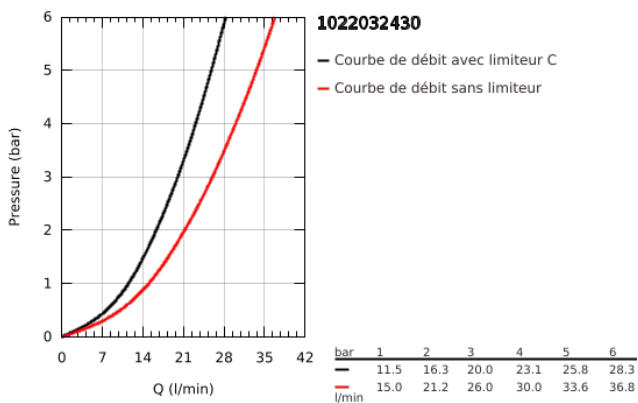


10 220 324 30 GROHTHERM 800 MITIGEUR THERMOSTATIQUE BAIN/DOUCHE 1/2"

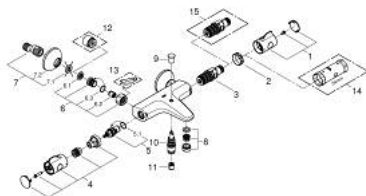


DESCRIPTION DU PRODUIT

- Couleur: matte black
- montage mural
- GROHE SafeStop : butée à 38°C
- GROHE SafeStop Plus : limiteur optionnel température à 43°C
- GROHE TurboStat Régulation thermostatique quasi-instantanée
- robinet d'arrêt intégré
- inverseur automatique bain/douche
- GROHE EcoButton: poignée de débit avec touche éco et butée éco réglable séparément
- tête céramique 1/2", 180°
- départ de douche 1/2" en dessous
- mousseur
- clapet(s) anti-retour intégré(s) agréé Belgaqua
- filtres intégrés
- raccords S
- rosace en métal



10 220 324 30 GROHTHERM 800 MITIGEUR THERMOSTATIQUE BAIN/DOUCHE 1/2"



PIÈCES DE RECHANGE, février 2023 – maintenant

- 1: GRT 800 poignée sélect. température (Numéro de commande 479812430)
- 2: Bague de fixation (Numéro de commande 47743000)
- 3: Cartouche thermostatique compacte 1/2" (Numéro de commande 47439000)
- 4: GRT 800 poignée d'arrêt (Numéro de commande 479802430)
- 5: Tête à disques en céramique 1/2" (Numéro de commande 45346000)
- 5.1: Joint torique 18,2 x 1,7 (Numéro de commande 0392400M)
- 6: Clapet anti-retour (Numéro de commande 471892430)
- 6.1: Filtre à d'impuretés (Numéro de commande 0726400M)
- 6.2: Clapet anti-retour (Numéro de commande 08565000)
- 6.3: Joint torique 17 x 2 (Numéro de commande 0305500M)
- 7: Raccord S mural (Numéro de commande 120752430)
- 7.1: Joint 1/2" (Numéro de commande 0138600M)
- 7.2: Rosace (Numéro de commande 02210243M)
- 8: mousseur (Numéro de commande 139522430)
- 9: Bouton d'inverseur (Numéro de commande 656482430)
- 10: Mécanisme d'inverseur (Numéro de commande 656552430)
- 11: Clapet anti-retour (Numéro de commande 08565000)
- 12: Rallonge 3/4" 20 mm (Numéro de commande 0713000M)*
- 13: Clé spéciale, 30 mm et 34 mm (Numéro de commande 19377000)*
- 14: Clé 14 (Numéro de commande 19332000)*
- 15: Cartouche GROHE TurboStat 1/2" (Numéro de commande 47175000)*

* Accessoires optionnels