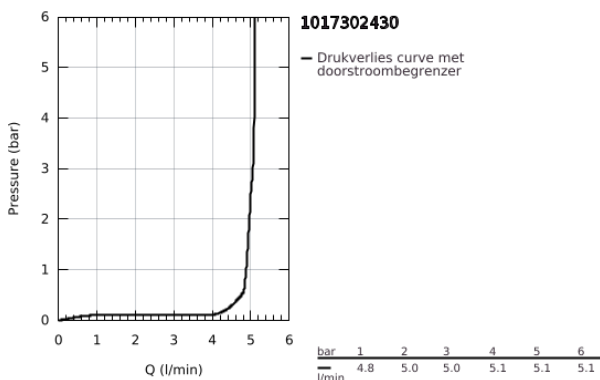
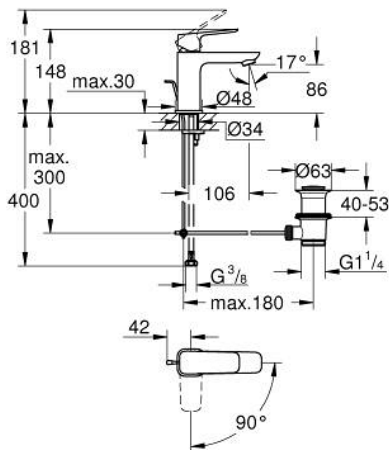


10 173 024 30 GROHE CUBE0 WASTAFELMENGKRAAN S-SIZE

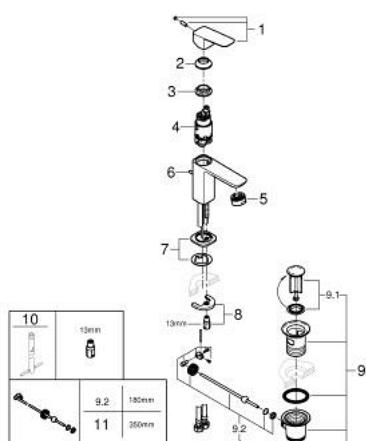


PRODUCTOMSCHRIJVING

- Kleur: matte black
- ééngatsmontage
- metalen hendel
- GROHE SilkMove 28 mm cartouche met keramische schijven
- EcoMode koud water in middenpositie van de hendel bespaart energie
- variabel instelbare debietbegrenzer
- met temperatuurbegrenzer
- GROHE EcoJoy waterbesparende technologie
- maximale doorstroming (bij 3 bar): 5 l/min
- GROHE FastFixation snelle en eenvoudige montage
- automatische lediging 1 1/4"
- flexibele aansluitslangen



10 173 024 30 GROHE CUBEO WASTAFELMENGKRAAN S-SIZE



RESERVEONDERDELEN , januari 2023 – nu

1: greep (Bestelnummer 1060182430)

2: Afdekkap

(Bestelnummer 465812430)

3: Bevestigingsring (Bestelnummer 07419000)

4: Kardoes (Bestelnummer 1060179990)

5: Mousseur (Bestelnummer 481592430)

6: trekstang (Bestelnummer 659362430)

7: rozet (Bestelnummer 1060152430)

8: Universele kraanmontageset (Bestelnummer 46249000)

9: Afvoergarnituur (Bestelnummer 289102430)

9.1: Stop voor afvoergarnituur (Bestelnummer 071822430)

9.2: Kogelstang (Bestelnummer 07052000)

10: Pijpsleutel (Bestelnummer 19017000)*

11: Kogelstang (Bestelnummer 07341000)*

* Optionele accessoires