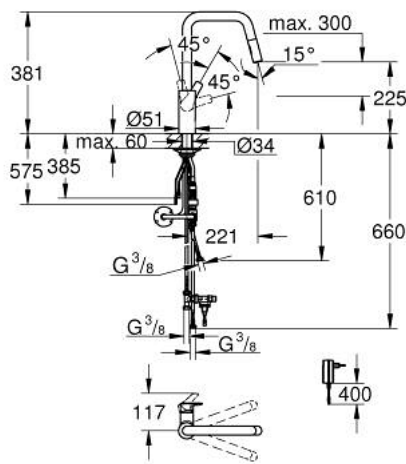


10 123 500 00 EUROSMART MITIGEUR ÉVIER

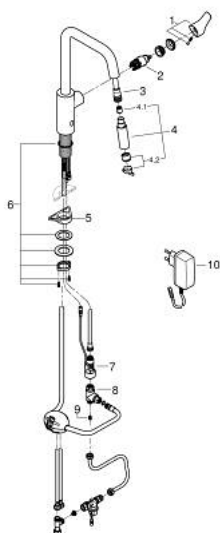


DESCRIPTION DU PRODUIT

- Couleur: chromé
- bec haut
- monotrou
- 2-in-1 hybrid with touchless (cold water) or manual operation
- priorité à l'actionnement manuel du levier
- GROHE SilkMove : cartouche en céramique 28 mm
- avec brise-jet
- avec limiteur de course intégrée
- électronique infrarouge
- avec capteur infrarouge pour la communication bidirectionnelle pour monitoring, configuration et entretien
- avec transfo 100-230 V AC, 50-60 Hz, 6 V DC
- clapets anti-retour
- filtre(s) intégré(s)
- avec électrovanne magnétique
- fonctions additionnelles et réglage précis via télécommande 36 407 001
- finition GROHE LongLife
- Pull-Out - Bec extractible pour une plus grande flexibilité
- Dual Spray - passez d'un jet régulier à un jet douche
- inversion automatique du jet douche au jet laminaire
- limiteur de débit ajustable
- bec mobile, zone de rotation 150°
- Conduits d'eau internes sans plomb ni nickel
- flexibles de raccordement souples 3/8"
- kit de fixation métallique
- protection anti-retour
- débit maximal (à 3 bar): 7.5 l/min
- pression minimale recommandée 1,0 bar
- marquage de conformité CE
- édition professionnelle



10 123 500 00 EUROSMART MITIGEUR ÉVIER



PIÈCES DE RECHANGE, décembre 2022 – maintenant

- 1: Levier (Numéro de commande 48531000)
- 2: cartouche (Numéro de commande 1045609990)
- 3: Flexible pour mitigeur évier avec douchette ou mousseur extractible (Numéro de commande 48293000)
- 4: Douchette extractible (Numéro de commande 48416000)
 - 4.1: Clapet anti-retour (Numéro de commande 08565000)
 - 4.2: Brise-jet (Numéro de commande 48347000)
- 5: Plaque de renfort (Numéro de commande 05334000)
- 6: Assemblage de fixation de la tige
(Numéro de commande 48384000)
- 7: flow sensor (Numéro de commande 1045639990)
- 8: nourrice (Numéro de commande 1045659990)
- 9: clapet de non-retour (Numéro de commande 1045629990)
- 10: Adaptateur secteur (Numéro de commande 42388000)